

  
izzy



  
ΜΠΕΝΡΟΥΜΠΗ

ΓΙΑ ΠΕΡΙΣΣΟΤΕΡΕΣ ΠΛΗΡΟΦΟΡΙΕΣ:  
Χ. ΜΠΕΝΡΟΥΜΠΗ & ΥΙΟΣ Α.Ε.  
Αγ. Θωμά 27, 15124, Μαρούσι-Αθήνα  
Τηλ. 210 6156400, Fax: 210 6199316  
e-mail: benrubi-sda@benrubi.gr

FOR FURTHER INFORMATION:  
H. BENRUBI & FILS S.A.  
27 Aghiou Thoma str. GR 15124, Maroussi-Athens  
Tel: 00302106156400, Fax: 00302106199316  
e-mail: benrubi-sda@benrubi.gr

**Οδηγίες Χρήσης / Instructions Manual**  
Ελληνικά (GR) – English (EN)  
Φρυγανιέρα – Toaster Spicy Red TL-105B

**Περιεχόμενα / Contents**

GR.....	Σελίδες 2-9
EN.....	Pages 10-17

Ευχαριστούμε που επιλέξατε μια συσκευή της γκάμας IZZY.

## Συμβουλές Ασφαλείας



**Διαβάστε προσεκτικά τις οδηγίες χρήσης και κρατήστε τις σε ασφαλές σημείο για μελλοντική αναφορά, μαζί με την απόδειξη αγοράς, η οποία λειτουργεί ως εγγύηση (βλ. παρακάτω «Εγγύηση και Εξυπηρέτηση Πελατών».**

- Πριν συνδέσετε τη συσκευή βεβαιωθείτε ότι η τάση του ρεύματος της συσκευής σας αντιστοιχεί απόλυτα στην τάση της ηλεκτρικής σας εγκατάστασης.
- Πάντα συνδέετε τη συσκευή σας με πρίζα που διαθέτει γείωση. Η μη τήρηση αυτής της υποχρέωσης μπορεί να οδηγήσει σε ηλεκτροπληξία και ενδεχομένως σε σοβαρό τραυματισμό.
- Μην αφήνετε ποτέ τη συσκευή χωρίς επιτήρηση όταν βρίσκεται σε λειτουργία.
- Στενή επιτήρηση είναι απαραίτητη όταν μικρά παιδιά ή άτομα με ειδικές ανάγκες βρίσκονται κοντά στη συσκευή όταν είναι σε λειτουργία. Βεβαιωθείτε ότι δεν παίζουν με τα εξαρτήματα ή τη συσκευή.
- Η συσκευή δεν πρέπει να χρησιμοποιείται από άτομα με ειδικές ανάγκες (σωματικές ή διανοητικές), παιδιά ή άτομα που δε διαθέτουν την απαιτούμενη γνώση και εμπειρία για τη χρήση της συσκευής, χωρίς την επιτήρηση κάποιου προσώπου που γνωρίζει τον τρόπο λειτουργίας της συσκευής και θα είναι υπεύθυνος για την ασφάλειά τους.
- Βγάzte πάντα το φως από την πρίζα:
  - Αμέσως μετά τη χρήση.
  - Όταν δεν τη χρησιμοποιείτε.
  - Πριν οποιαδήποτε διαδικασία καθαρισμού ή συντήρησης.
  - Πριν επιχειρήσετε να αφαιρέσετε το ψωμί που έχει σφηνώσει.
- Μη χρησιμοποιείτε τη συσκευή για σκοπούς πέρα από αυτούς για τους οποίους προορίζεται.
- Η συσκευή αυτή προορίζεται για χρήση σε εσωτερικό χώρο. Μη χρησιμοποιείτε τη συσκευή σε υπαίθριο χώρο.
- Η συσκευή αυτή προορίζεται μόνο για οικιακή χρήση. Κάθε άλλη χρήση ακυρώνει την εγγύηση.

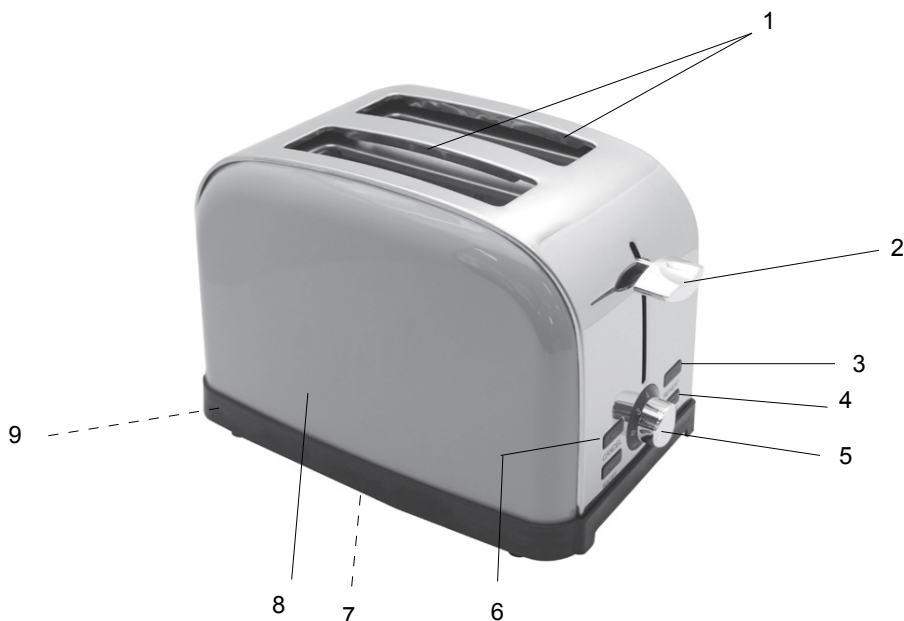
- Βεβαιωθείτε ότι η συσκευή έχει κρυώσει εντελώς πριν τον καθαρισμό.
- Μην αγγίζετε τα ζεστά μέρη της συσκευής.
- Μην χρησιμοποιείτε επέκταση καλωδίου.
- Η συσκευή αυτή δεν προορίζεται για να λειτουργεί με εξωτερικό χρονοδιακόπτη ή με χωριστό σύστημα τηλεχειρισμού.
- Κρατήστε τη φρυγανιέρα μακριά από οτιδήποτε που θα μπορούσε να πιάσει φωτιά (π.χ. κουρτίνες).
- Μην χρησιμοποιείτε ποτέ τη φρυγανιέρα για να ζεστάνετε φαγητό με επικάλυψη ή γέμιση (π.χ. πίτσα): εάν το φαγητό στάξει μέσα στη φρυγανιέρα, μπορεί να πιάσει φωτιά.
- Καθαρίζετε το δίσκο για τα ψίχουλα τακτικά: τα ψίχουλα μπορεί να καπνίσουν ή να καούν.
- Μην βάζετε το χέρι σας ή οτιδήποτε μεταλλικό, π.χ. μαχαίρι ή αλουμινόχαρτο μέσα στη φρυγανιέρα.
- Μην καλύπτετε ποτέ τη φρυγανιέρα με πιάτο ή οτιδήποτε άλλο. Μπορεί να υπερθερμανθεί και να πιάσει φωτιά.
- Μην αφήνετε το καλώδιο του ρεύματος να κρέμεται από την άκρη του τραπεζιού/ πάγκου ή σε σημείο που μπορεί να το αρπάξει κάποιο παιδί. Μην αφήνετε το καλώδιο να ακουμπά οποιαδήποτε ζεστή επιφάνεια.
- Ποτέ μην αφήνετε το καλώδιο του ρεύματος διπλωμένο κατά την διάρκεια της χρήσης της συσκευής. Ξεδιπλώστε το τελείως.
- Μην χρησιμοποιείτε τη φρυγανιέρα ακριβώς κάτω από εντοιχισμένα ντουλάπια.
- Μην χρησιμοποιείτε ποτέ σκληρά, λειαντικά ή διαβρωτικά απορρυπαντικά ή διαλυτικά υγρά.
- Ελέγχετε κατά διαστήματα το καλώδιο για τυχόν φθορές. Μην χρησιμοποιείτε τη συσκευή εάν το καλώδιο έχει υποστεί φθορά ή έχει υποστεί βλάβη κατά οποιοδήποτε τρόπο. Αν υποψιαστείτε ότι η συσκευή έχει υποστεί βλάβη, επιστρέψτε την στο κοντινότερο εξουσιοδοτημένο κέντρο επισκευών ΜΠΕΝΡΟΥΜΠΗ για εξέταση.
- Βεβαιωθείτε ότι το καλώδιο τροφοδοσίας δεν έρχεται σε επαφή με τα ζεστά μέρη της συσκευής.
- Πριν τη χρήση, τοποθετήστε τη συσκευή πάνω σε σταθερή, λεία και αντιθερμική επιφάνεια.
- Μην λειτουργείτε και μην τοποθετείτε τη συσκευή ή μέρη της σε μέρη με υγρασία ή σε σημεία όπου μπορεί να βρέχεται. Μην βυθίζετε τη συσκευή σας στο νερό ή σε οποιοδήποτε άλλο υγρό.
- Μην τοποθετείτε την συσκευή κοντά σε εστίες θερμότητας, πάνω ή δίπλα σε εστία αερίου, μάτι κουζίνας ή πάνω σε ζεστό φούρνο.
- Χρησιμοποιείτε πάντα την συσκευή σε στεγνή και επίπεδη επιφάνεια,

ανθεκτική στις υψηλές θερμοκρασίες. Ιδιαίτερη προσοχή απαιτείται σε επιφάνειες όπου η θερμοκρασία μπορεί να προκαλέσει πρόβλημα. Σε αυτές τις περιπτώσεις συνιστάται η χρήση πρόσθετης αντιθερμικής επιφάνειας.

- Μη μετακινείτε τη συσκευή όταν αυτή είναι σε λειτουργία.
- Μην αγγίζετε τη συσκευή με βρεγμένα ή νωπά χέρια.
- Σε περίπτωση που η συσκευή βραχεί, αφαιρέστε αμέσως το καλώδιο του ρεύματος από την πρίζα και επικοινωνήστε με ένα από τα εξουσιοδοτημένα κέντρα επισκευών ΜΠΕΝΡΟΥΜΠΗ.
- Σε περίπτωση που υπάρχει πιθανή βλάβη, μην επιχειρήσετε να την επισκευάσετε μόνοι σας. Απευθυνθείτε σε ένα από τα εξουσιοδοτημένα κέντρα επισκευών ΜΠΕΝΡΟΥΜΠΗ. Κάθε επισκευή από μη εξουσιοδοτημένο τεχνικό των κέντρων service ΜΠΕΝΡΟΥΜΠΗ ΑΚΥΡΩΝΕΙ ΤΗΝ ΕΓΓΥΗΣΗ.
- Κάθε λανθασμένη χρήση της συσκευής ακυρώνει την εγγύηση.
- Χρησιμοποιείτε μόνο γνήσια ανταλλακτικά.
- Αυτή η συσκευή συμμορφώνεται με την Οδηγία ηλεκτρομαγνητικής συμβατότητας 2014/30/ΕΕ, την Οδηγία Χαμηλής τάσης 2014/35/ΕΕ, την Οδηγία 2011/65/ΕΕ για τον περιορισμό της χρήσης ορισμένων επικίνδυνων ουσιών σε ηλεκτρικό και ηλεκτρονικό εξοπλισμό. Επίσης, με την Οδηγία 2009/125/ΕΚ για τις απαιτήσεις οικολογικού σχεδιασμού για τα προϊόντα που καταναλώνουν ενέργεια και τον Κανονισμός(ΕΚ) Αρ. 1935/2004 σχετικά με τα υλικά και αντικείμενα που προορίζονται να έρθουν σε επαφή με τρόφιμα.

## **ΦΥΛΑΞΤΕ ΑΥΤΕΣ ΤΙΣ ΟΔΗΓΙΕΣ**

## Τα Μέρη της Συσκευής



1. Υποδοχές ψωμιού
2. Μοχλός σάκρας
3. Κουμπί “REHEAT” (ζέσταμα) με φωτεινή ένδειξη
4. Κουμπί “DEFROST” (ξεπάγωμα) με φωτεινή ένδειξη
5. Διακόπτης ρύθμισης ψησίματος
6. Κουμπί “CANCEL” (ακύρωση) με φωτεινή ένδειξη
7. Καλώδιο
8. Σώμα της συσκευής
9. Αποσπώμενος δίσκος για ψίχουλα

## Πριν την Πρώτη Χρήση

**ΣΗΜΕΙΩΣΗ: Ενδέχεται να προκύψει καπνός και οσμές κατά την πρώτη χρήση.**

1. Καθαρίστε τη συσκευή με ένα νωπό πανί.
  2. Συνδέστε το βύσμα της συσκευής σας στην πρίζα.
  3. Γυρίστε το διακόπτη ρύθμισης ψησίματος (5) στη θέση “3” και πιέστε το μοχλό σάκρας (2) προς τα κάτω έως ότου κλειδώσει.
  4. Μόλις τελειώσει η διαδικασία επαναλάβετε άλλες 2 φορές γυρίζοντας το διακόπτη ρύθμισης ψησίματος (5) στη θέση “7”.
  7. Αποσυνδέστε το βύσμα της συσκευής σας από την πρίζα.
- Η διαδικασία αυτή είναι απαραίτητη μόνο για την πρώτη χρήση.**

## Χρήση της Φρυγανιέρας

**Σημείωση:** Ο μοχλός σχάρας (2) παραμένει κατεβασμένος μόνο όταν η συσκευή είναι στην πρίζα.

### Φρυγάνισμα ψωμιού

1. Συνδέστε το βύσμα της συσκευής σας στην πρίζα.
2. Επιλέξτε την επιθυμητή θερμοκρασία 1-7 στρέφοντας το διακόπτη ρύθμισης ψησίματος (5).
3. Τοποθετήστε τις φέτες του ψωμιού στις υποδοχές (1).
4. Πιέστε το μοχλό σχάρας (2) προς τα κάτω έως ότου κλειδώσει. Η διαδικασία φρυγανίσματος ξεκινάει. Το κουμπί “CANCEL” (ακύρωση) (6) θα ανάψει.
5. Μόλις ολοκληρωθεί η διαδικασία, οι υποδοχές του ψωμιού (1) και ο μοχλός σχάρας (2) θα ανέβουν αυτόματα προς τα πάνω.
6. Μόλις ολοκληρωθεί το ψήσιμο, αποσυνδέστε από την πρίζα.

### Σημειώσεις:

- Συνιστάται να κάνετε δοκιμές, προκειμένου να επιτευχθεί το βέλτιστο αποτέλεσμα φρυγανίσματος.
- Εάν επιθυμείτε να φρυγανίσετε μία φέτα ψωμιού, επιλέξτε χαμηλότερη θερμοκρασία φρυγανίσματος.
- Να έχετε κατά νου ότι με το διαδοχικό ψήσιμο, το ψωμί γίνεται πιο σκούρο λόγω της απορρόφησης της θερμότητας από τη συσκευή. Στο τέλος της κάθε διαδικασίας ψησίματος, αφήστε τη φρυγανιέρα να “κρυώσει” για περίπου 20 δευτερόλεπτα.
- Μπορείτε να αλλάξετε το επίπεδο θερμοκρασίας κατά τη διάρκεια της διαδικασίας φρυγανίσματος, σε περίπτωση που έχετε συνειδητοποιήσει μετά την έναρξη της ότι έχετε επιλέξει πολύ μικρή ή πολύ υψηλή θερμοκρασία.

### Φρυγάνισμα κατεψυγμένου ψωμιού

1. Συνδέστε το βύσμα της συσκευής σας στην πρίζα.
2. Επιλέξτε την επιθυμητή θερμοκρασία 1-7 στρέφοντας το διακόπτη ρύθμισης ψησίματος (5).
3. Τοποθετήστε τις φέτες του ψωμιού στις υποδοχές (1).
4. Πιέστε το μοχλό σχάρας (2) προς τα κάτω έως ότου κλειδώσει. Το κουμπί “CANCEL” (ακύρωση) (6) θα ανάψει.
5. Πατήστε το κουμπί “DEFROST” (ξεπάγωμα) (4). Η ενδεικτική λυχνία θα ανάψει.
6. Μόλις ολοκληρωθεί η διαδικασία, οι υποδοχές του ψωμιού (1) και ο μοχλός σχάρας (2) θα ανέβουν αυτόματα προς τα πάνω.
7. Μόλις ολοκληρωθεί το ψήσιμο, αποσυνδέστε από την πρίζα.

### Ζέσταμα ψωμιού

1. Συνδέστε το βύσμα της συσκευής σας στην πρίζα.
2. Επιλέξτε την επιθυμητή θερμοκρασία 1-7 στρέφοντας τον επιλογέα ψησίματος (5).
3. Τοποθετήστε τις φέτες του ψωμιού στις υποδοχές (1).
4. Πιέστε το μοχλό σχάρας (2) προς τα κάτω έως ότου κλειδώσει. Το κουμπί “CANCEL” (ακύρωση) (6) θα ανάψει.
5. Πατήστε το κουμπί “REHEAT” (ζέσταμα) (3). Η ενδεικτική λυχνία θα ανάψει.
6. Μόλις ολοκληρωθεί η διαδικασία, οι υποδοχές του ψωμιού (1) και ο μοχλός σχάρας (2) θα ανέβουν αυτόματα προς τα πάνω.
7. Μόλις ολοκληρωθεί το ψήσιμο, αποσυνδέστε από την πρίζα.

**Σημείωση:** Για να σταματήσετε το φρυγάνισμα, το ξεπάγωμα ή το ζέσταμα, πατήστε το κουμπί “CANCEL” (ακύρωση) (6). Το ψωμί θα πεταχτεί έξω και το κουμπί “CANCEL” (ακύρωση) (6) θα σβήσει.

## Συμβουλές

- Χρησιμοποιήστε χαμηλή ρύθμιση για ελαφρύ φρυγάνισμα και όταν χρησιμοποιείτε λεπτό ή ξεραμένο ψωμί.
- Χρησιμοποιήστε υψηλή ρύθμιση για πολύ φρυγανισμένο ψωμί.
- Όταν ψήνετε μία μόνο φέτα ψωμί, μπορεί να παρατηρήσετε ανομοιομορφία ανάμεσα στο χρώμα της μίας και της άλλης πλευράς – είναι φυσικό.
- Το ξερό/μπαγαιάτικο ψωμί ψήνεται γρηγορότερα από το φρέσκο ψωμί και οι λεπτές φέτες ψωμιού γρηγορότερα από τις χοντρές φέτες ψωμιού. Επομένως πρέπει να ρυθμίζετε τον διακόπτη ψησίματος σε χαμηλότερη θερμοκρασία από ό,τι συνήθως.
- Για καλύτερα αποτελέσματα βεβαιωθείτε ότι οι φέτες του ψωμιού έχουν ομοιόμορφο πάχος, μέγεθος και είναι το ίδιο φρέσκες.
- Βεβαιωθείτε ότι οι φέτες ψωμιού που τοποθετείτε χωρούν εύκολα στις υποδοχές. Μην τοποθετείτε φέτες ψωμιού που θρυμματίζονται ή είναι ακανόνιστα κομμένες.
- Για να επιτύχετε ομοιόμορφο ψήσιμο, συνιστούμε να περιμένετε τουλάχιστον 20 δευτερόλεπτα ανάμεσα σε κάθε αυτόματη επαναρρύθμιση. Μπορείτε επίσης να ρυθμίζετε τον διακόπτη ψησίματος σε χαμηλότερη ένδειξη όταν πρόκειται να επαναλάβετε τη διαδικασία ψησίματος.
- Μη φρυγανίζετε ψωμί με βούτυρο.
- Μη χρησιμοποιείτε ποτέ τη φρυγανιέρα για να ζεστανετε φαγητό με επικάλυψη ή γέμιση (π.χ. πίτσα): εάν το φαγητό στάξει μέσα στη φρυγανιέρα, μπορεί να πιάσει φωτιά.
- Ο χρόνος φρυγανίσματος διαφέρει ανάλογα με το πάχος, τον τύπο και την υγρασία του ψωμιού.

## Φροντίδα και Καθαρισμός

- Προτού καθαρίσετε τη συσκευή σας βεβαιωθείτε ότι δεν είναι συνδεδεμένη με την πρίζα και ότι το σώμα της συσκευής και οι αντιστάσεις έχουν κρυώσει.
- ΠΟΤΕ μη βυθίζετε τη συσκευή και το ηλεκτρικό καλώδιο σε νερό ή άλλο υγρό.
- ΠΟΤΕ μη χρησιμοποιείτε μεταλλικά καθαριστικά όπως σύρμα, βούρτσες και χημικά ή διαβρωτικά υλικά για να καθαρίσετε τη συσκευή.

### Εξωτερικό της συσκευής

- Μπορείτε να σκουπίσετε την εξωτερική επιφάνεια της συσκευής σας με ένα νωπό πανί ή χαρτί κουζίνας.

### Εσωτερικό της συσκευής

- Αναποδογυρίστε τη φρυγανιέρα πάνω από το νεροχύτη και ανακινήστε την ελαφρά ώστε να απελευθερωθούν τυχόν υπολείμματα ψωμιού. Ποτέ μην χρησιμοποιείτε αιχμηρά ή μυτερά εργαλεία.
- Τραβήξτε προς τα έξω το δίσκο για ψίχουλα, αδειάστε και τοποθετείστε και πάλι στην θέση του πριν την επόμενη χρήση. Για να τον καθαρίσετε χρησιμοποιήστε ένα ελαφρώς βρεγμένο πανί και σκουπίστε τον με ένα απαλό στεγνό πανί προτού τον τοποθετήσετε και πάλι στη θέση του.

**Προσοχή:** Καθαρίζετε το δίσκο για τα ψίχουλα τακτικά: τα ψίχουλα μπορεί να καπνίσουν ή να καούν.



## Αποθήκευση και Μεταφορά

- Βεβαιωθείτε ότι η συσκευή έχει κρυώσει πριν την αποθηκεύσετε ή τη χρησιμοποιήσετε ξανά.
- Αποθηκεύστε τη συσκευή σε στεγνό μέρος χωρίς υγρασία.

## Τεχνικές Προδιαγραφές

**Μοντέλο:** Φρυγανιέρα TL-105B

**Τάση/Συχνότητα:** 220-240V~50-60Hz

**Ισχύς:** 850-1000W

## Ασφαλής Απόρριψη της Συσκευής



• Τα σήματα που εμφανίζονται πάνω στο προϊόν ή στα εγχειρίδια που το συνοδεύουν υποδεικνύουν ότι δε θα πρέπει να ρίπτεται μαζί με τα υπόλοιπα οικιακά απορρίμματα μετά το τέλος του κύκλου ζωής του. Προκειμένου να αποφευχθούν ενδεχόμενες βλαβερές συνέπειες στο περιβάλλον, ή την υγεία εξαιτίας της ανεξέλεγκτης διάθεσης απορριμμάτων, σας παρακαλούμε να το διαχωρίσετε από άλλους τύπους απορριμμάτων και να το ανακυκλώσετε ώστε να βοηθήσετε στη βιώσιμη επαναχρησιμοποίηση των υλικών πόρων.

• Οι οικιακοί χρήστες θα πρέπει να έρθουν σε επικοινωνία είτε με τον πωλητή από όπου αγόρασαν το προϊόν είτε τις κατά τόπου υπηρεσίες προκειμένου να πληροφορηθούν τις λεπτομέρειες σχετικά με τον τόπο και τον τρόπο με τον οποίο μπορούν να δώσουν αυτό το προϊόν για ασφαλή προς το περιβάλλον ανακύκλωση. Το προϊόν αυτό δε θα πρέπει να αναμινύεται με άλλα συνηθισμένα απορρίμματα προς διάθεση.

## Εγγύηση

• Η εταιρία ΜΠΕΝΡΟΥΜΠΗ εγγυάται τα προϊόντα της για οποιαδήποτε ελάττωμα κατασκευής ή υλικών για δύο (2) έτη από την ημερομηνία αγοράς ή παράδοσης με την προσκόμιση της απόδειξης αγοράς. Εάν το προϊόν που έχετε αγοράσει, παρουσιάσει ελάττωμα κατασκευής ή υλικών, απευθυνθείτε στο κατάστημα αγοράς ή σε εξουσιοδοτημένο Κέντρο Service ΜΠΕΝΡΟΥΜΠΗ. Για την ενημέρωσή σας σχετικά με το πλησιέστερο εξουσιοδοτημένο Κέντρο Service ΜΠΕΝΡΟΥΜΠΗ, επισκεφθείτε τη ιστοσελίδα μας [www.benrubi.gr](http://www.benrubi.gr). Είναι στην αποκλειστική κρίση της ΜΠΕΝΡΟΥΜΠΗ η αντικατάσταση αντί επιδιόρθωσης του ελαττωματικού προϊόντος.

• Η εγγύηση δεν καλύπτει ελαττώματα που θα προκύψουν από φυσιολογική φθορά, σπάσιμο, λανθασμένη εγκατάσταση ή συντήρηση του προϊόντος, κακό χειρισμό, αντικανονικές συνθήκες λειτουργίας, μη εφαρμογή των οδηγιών χρήσης, μετατροπή ή επισκευή του προϊόντος από μη εξουσιοδοτημένο τεχνικό που δεν ανήκει στα Κέντρα Service ΜΠΕΝΡΟΥΜΠΗ.

Επίσης, η εγγύηση δεν καλύπτει τα παρακάτω ενδεικτικά αναφερόμενα:

- Σημάδια, αποχρωματισμό ή γρατζουνιές.
- Καψίματα εξαιτίας έκθεσης σε φωτιά ή φλόγα.
- Βλάβη από θερμικό σοκ (απότομη αλλαγή θερμοκρασίας ή τάσης).

### **ΓΙΑ ΠΕΡΙΣΣΟΤΕΡΕΣ ΠΛΗΡΟΦΟΡΙΕΣ:**

#### **Χ. ΜΠΕΝΡΟΥΜΠΗ & ΥΙΟΣ Α.Ε.**

Αγ. Θωμά 27, 15124, Μαρούσι - Αθήνα

Τηλ.: 210 6156400

Fax: 210 6199316

e-mail: [benrubi-sda@benrubi.gr](mailto:benrubi-sda@benrubi.gr)



EN

We thank you for having chosen an appliance from the IZZY range.

## Safety Interlocks



**Please read these instructions carefully before using the appliance and save them for future reference. Please keep the sales receipt for guarantee purposes (pls see below “Guarantee and Customer Service”)**

- Make sure your electricity supply is the same as the one shown on the underside of the appliance.
- Always plug your device into an outlet that is earthed. Failure to comply with this requirement may result in electric shock and possible serious injury.
- Never leave the appliance unattended when it is operating.
- Close supervision is necessary when your appliance is being used near children or infirm persons. Ensure that they do not play with the appliance.
- This appliance is not intended for use by persons with reduced physical, sensory or mental capabilities, children or those with lack of experience and knowledge, unless they have been given supervision or instruction concerning use of the appliance by a person responsible for their safety.
- Disconnect the power cord from the supply mains:
  - Immediately after use.
  - When you do not use the appliance.
  - Before cleaning and maintenance operations.
  - Before attempting to clear jammed bread.
- Never use the appliance for any other use than indicated.
- The device is intended for indoor use. Do not use the device outdoors.
- The device is intended only for domestic use. Any other use will cancel the warranty.
- Make sure that the appliance has cooled down completely before

cleaning.

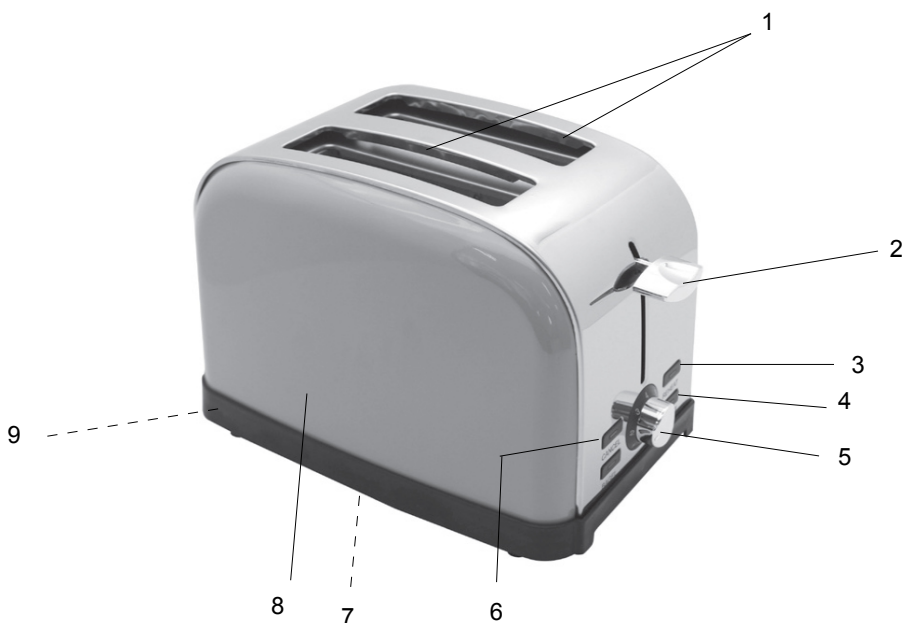
- Do not touch the hot surfaces of the appliance.
- Do not use an extension power cord.
- This appliance is not intended to be operated by means of an external timer or separate remote-control system.
- Keep your toaster away from anything (eg curtains) that could catch fire.
- Never warm food with a topping or filling (eg pizza). If it drips into the toaster, it could catch fire.
- Clean the crumb tray regularly: crumbs can smoke or burn.
- Never put your hand or anything metal, e.g. knife or foil, into the toaster.
- Never cover your toaster with a plate or anything else. It could overheat and catch fire.
- Do not let the power cord of the appliance hang over the edge of a table or bench top or where a child could grab it. Do not let the power cord to touch any hot surface.
- Never leave the power cable wrapped during use. Unwind it completely.
- Do not use your toaster directly under wall cupboards.
- Never use highly corrosive or abstractive cleaning agents. Never use metal scouring pads for cleaning.
- Check the power cord periodically for possible damages. If the power cord or the plug of the appliance has been damaged, do not use the appliance and contact an authorized BENRUBI Service Center.
- Make sure that the power cord does not come into contact with the hot parts of the appliance.
- Always use the appliance on a dry, flat surface, resistant to high temperatures.
- Do not operate or place the device or parts in places of high humidity or where it may get wet. Do not immerse the appliance in water or any other liquid.
- Do not place the appliance near heat sources, on or next gas or electric hobs or over hot oven.
- Always use the appliance on a dry, flat surface, resistant to high temperatures. Particular attention is required on surfaces where the temperature can cause problems. In these cases, it is recommended to use additional heat-resistant surface.
- Do not move the appliance when it is in operation.
- Do not touch the appliance with wet or damp hands.
- If the appliance does get wet, immediately remove the power cord

from the wall outlet and contact one of the authorized BENRUBI service centers.

- In case of a possible damage, do not attempt to repair the appliance by yourself. Please contact one of the authorized BENRUBI service centers. Any repair made by a non-authorized BENRUBI Service Center CANCELS THE GUARANTEE.
- Any misuse of the device cancels the warranty.
- Only use original spare parts.
- The appliance conforms to EU directive 2004/108/EU on Electromagnetic Compatibility, the 2014/35/EU Low Voltage Directive, the 2011/65/EU RoHS Directive, the directive 2009/125/EC for eco-design and the EC regulation no. 1935/2004 on materials intended to contact with food.

**SAVE THESE INSTRUCTIONS**

## Description of Product



1. Toaster lever
2. Lever switch
3. "REHEAT" button with indicator light
4. "DEFROST" button with indicator light
5. Toasting selector
6. "CANCEL" button with indicator light
7. Cable
8. Housing
9. Removable crumb tray

## Before the First Use

**NOTE: Smoke and odor may occur during first use.**

1. Clean the external surface of the appliance with a wet cloth.
2. Plug the device into the socket.
3. Set the baking selector (5) to "3" and press the toaster lever (2) down until it locks.
4. Once the process is finished, repeat 2 more times by setting the baking selector (5) to "7".
5. Unplug the device.

**This procedure is required for the first use only.**

## Using your Toaster

**Note: The toaster lever (1) remains lowered only when the device is plugged.**

### **Toasting bread**

1. Plug the device into the socket.
2. Select the desired temperature 1-7 by turning the baking selector (5).
3. Place the slices of bread in the slots (1).
4. Press the toaster lever (2) down until it locks. The "CANCEL" button with indicator light (6) will turn on.
5. Once the process is complete, the bread will pop out automatically and the toaster lever (1) will rise upwards.
6. Once the baking is finished, disconnect.

### **Notes:**

- It is recommended that you perform multiple trials in order to obtain the optimum degree of browning.
- If you wish to toast one slice of bread, select a lower toasting temperature.
- Keep in mind that with consecutive toasting, the bread becomes darker due to absorption of heat from the device. At the end of each cooking process, allow the toaster to "cool down" for about 20 seconds.
- You can change the browning level during the toasting process, in case you realize after starting that you have chosen too light or too dark degree of browning.

### **Defrosting & toasting frozen bread**

1. Plug the device into the socket.
2. Select the desired temperature 1-7 by turning the baking selector (5).
3. Place the slices of bread in the slots (1).
4. Press the toaster lever (2) down until it locks. The "CANCEL" button with indicator light (6) will turn on.
5. Press the "DEFROST" button (4). The indicator light will turn on.
6. Once the process is complete, the bread will pop out automatically and the toaster lever (1) will rise upwards.
7. Once the baking is finished, disconnect.

### **Heating bread**

1. Plug the device into the socket.
2. Select the desired temperature 1-7 by turning the baking selector (5).
3. Place the slices of bread in the slots (1).
4. Press the toaster lever (2) down until it locks. The "CANCEL" button with indicator light (6) will turn on.
5. Press the "REHEAT" button (3). The indicator light will turn on.
6. Once the process is complete, the bread will pop out automatically and the toaster lever (1) will rise upwards.
7. Once the baking is finished, disconnect.

**Note: To stop toasting or heating, press the "CANCEL" button (6). The bread will pop out and the "CANCEL" button (6) will turn off.**

## Tips

- Select a lower setting for light browning, for toasting one slice only or for dry bread.
- Select a higher setting for darker toasted bread.
- When toasting a single slice of bread, you may notice a variation in toast color from one side to the other – this is normal.
- Dry/stale bread toasts more quickly than fresh bread and thinly sliced bread toasts more quickly than thickly sliced bread. Therefore, the baking selector should be set at a lower setting than usual.
- For best results ensure that the bread slices are of an even thickness, freshness and size.
- Make sure the bread slices fit easily into the slots. Do not place jammed bread slices or irregularly cut.
- In order to achieve uniform browning, we recommend you wait a minimum of 30 seconds between each toasting so that the control can automatically reset. Alternatively, select a lower setting when additional toasting is carried out.
- Do not toast bread with butter.
- Never warm food with a topping or filling (eg pizza). If it drips into the toaster, it could catch fire.
- The toasting time varies depending on the thickness, the type and the bread moisture.

## Care and Cleaning

- Before cleaning the appliance, ensure that it is disconnected from the outlet and let the body and heater of your appliance to cool down completely.
- **NEVER immerse the appliance and the electric cord into water or any other liquid.**
- **NEVER use metal cleaners such as wire, brush, and chemical solutions or abrasive cleaning materials in order to clean your appliance.**

### External surface

- You can wipe and dry the external surface of your appliance with a damp cloth or kitchen towel.

### Internal of the device

- Turn the toaster over the sink and shake it gently to release any residual bread. Never use sharp or pointed tools.
- Pull out the crumb tray, empty and put back in place before the next use. To clean, use a slightly damp cloth and wipe it with a soft dry cloth before placing it back in its place.

**Attention: Clean the crumb tray regularly: crumbs can smoke or burn.**

## Storage and Carriage

- Make sure the appliance has cooled down before storing or before use.
- Store the appliance in a dry place without moisture.



## Technical Specifications

**Model:** Toaster TL-105B

**Voltage / Frequency:** 220-240V~50-60Hz

**Rated Input:** 850-1000W

## Safe Appliance Disposal



- This product should not be disposed with other household wastes at the end of its working life. To prevent possible harm to the environment or human health from uncontrolled waste disposal, please separate it from other types of waste and recycle it responsibly to promote the sustainable reuse of material resources.
- Household users should contact either the retailers where they purchased this product, or their local government office, for details of where and how they can take this item for environmental safe recycling. This product should not be mixed with other commercial wastes for disposal.

## Guarantee & Customer Service

• BENRUBI Company guarantees its products for any manufacturing defect or defective materials for a period of two (2) years from the date of purchase or delivery by presenting purchase receipt. If your product malfunctions or you find any defects, please revert to the retail location you have purchased it from or contact an authorized BENRUBI Service Centre. To find the nearest authorized BENRUBI Service Centre, visit our website [www.benrubi.gr](http://www.benrubi.gr). It is in the discretion of BENRUBI Company to replace or repair the defective product.

• The warranty does not cover damages resulting from normal wear, breakage, improper installation or maintenance of the product, mishandling, abnormal working conditions, failure to implement the instructions, conversion or repair of the product by an unauthorized technician who does not belong to the BENRUBI Service Centers.

Also, the warranty does not cover the following indicative factors:

- Stains, discoloration or scratches.
- Burns due to exposure to heat or flame.
- Damage from thermal shock (sudden temperature change or change of voltage).

*FOR MORE INFORMATION CONTACT:*

### **H. BENRUBI & FILS SA**

27 Aghiou Thoma str, GR15124

Maroussi - Athens

Tel.: 210 6156400, Fax: 210 6199316

e-mail: [benrubi-sda@benrubi.gr](mailto:benrubi-sda@benrubi.gr)

